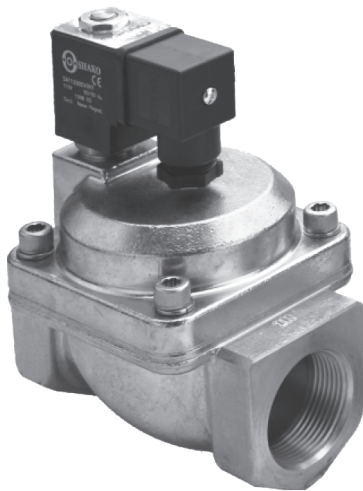


Клапан електромагнітний для пару Серія PU225S

2/2 лін./поз.



- » Непряме керування для низького пускового тиску
- » Високі витрати
- » Швидке реагування
- » Спеціально для використання на пар
- » Ex-захищена котушка Т4 як додатковий аксесуар
- » Таймер для налаштування часу вмикання / вимикання як додатковий аксесуар

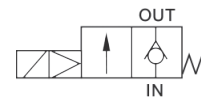
Котушки для клапанів:

PU225S/24VDC - котушка з напругою 24V DC

PU225S/220 - котушка з напругою 220V

PU225S/24AC - котушка з напругою 24V AC

За запитом можлива комплектація котушками, сертифікованими за АТЕХ (в кінці кодування додати Ex)



ОСНОВНІ ХАРАКТЕРИСТИКИ

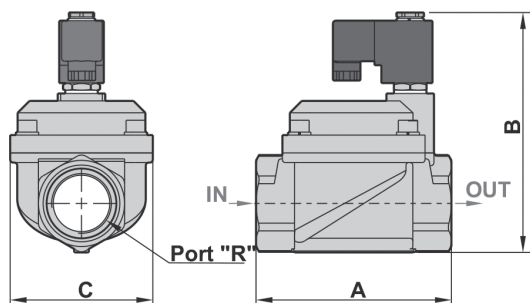
Мод.	PU225S-12	PU225S-14	PU225S-20
Приєднання	1 1/4	1 1/2	2
Робоче середовище	стиснене повітря, гаряча вода, пара		
Умовний прохід	40 мм	40 мм	50 мм
Корисна площа	552 мм ²	600 мм ²	984 мм ²
Дія	непряме керування		
Конструкція	поршневого типу		
Робочий тиск	0,5 ÷ 10 бар		
Граничний тиск	30 бар		
Матеріал корпусу	кована латунь		
Поршневе кільце	мідь		
Температура продукту	-10°C ÷ 180°C		
Температура довкілля	-20°C ÷ 60°C		
Монтаж	горизонтальний		
Робочий цикл	100 % безперервний режим роботи		
Тип котушки	DIN		
Клас захисту	IP65 (DIN 40 050)		
Клас ізоляції	F		
Допуск напруги	10%		
Стандартна напруга	220VAC, 110VAC, 24VDC		
Споживана потужність	AC110V:17.6VA, AC220C:18.1VA, DC: 15W		
Вага	3490 г	3450 г	4660 г

КОДУВАННЯ

PU225	S	F	-	12	N	-	S	1	LED	E
PU225	СЕРІЯ									
S	КЛАПАНИ ЕЛЕКТРОМАГНІТНІ ДЛЯ ПАРУ									
F	ТИП ПРИЄДНАННЯ: = різьбове приєднання F = стандарт фланця 10K, 150 LB, PN16 F3 = 150LB F4 = PN16									
12	ПРИЄДНАННЯ: 12 = 1 1/4" _ 14 = 1 1/2" _ 20 = 2"									
N	РІЗЬБА: = G N = NPT R = Rc									
S	КОТУШКА									
1	НАПРУГА: 1 = 110VAC _ 2 = 220VAC _ 9 = 24VDC									
LED	СВІТЛОДІОД: = без світлодіода									
E	КОТУШКА ЕХ-ЗАХИЩЕНА									

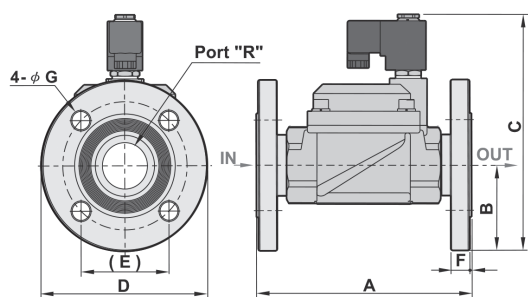
РОЗМІРИ

Стандартний тип



Мод.	R	A	B	C
PU225S-12	1-1/4"	131.5	161.5	96
PU225S-14	1-1/2"	131.5	161.5	96
PU225S-20	2"	160	174.3	112

Фланцевий тип



Мод.	R	A	B	C	D	E	F	G
PU225SF-12	1-1/4"	182.5	70	205	140	74.5	16	15
PU225SF-14	1-1/2"	182.5	70	205	140	74.5	16	15
PU225SF-20	2"	212	77.5	212.3	155	85	16	19

